

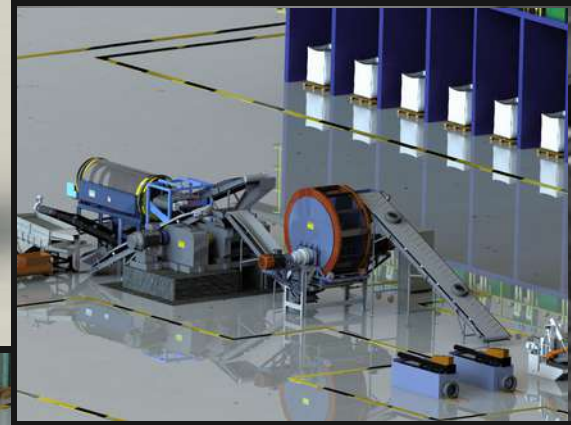
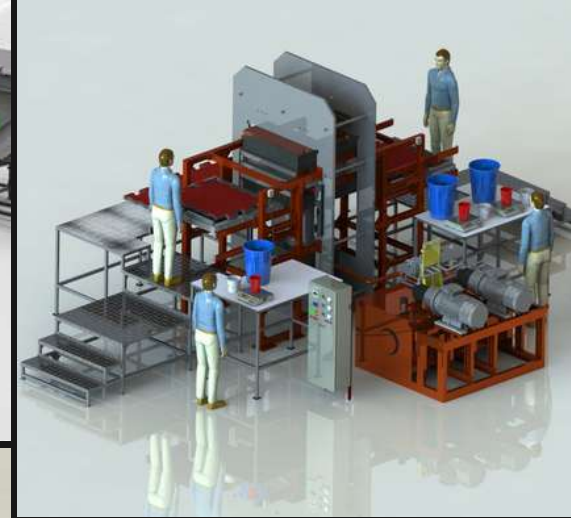


AS MELHORES MAQUINAS PARA SUA NECESSIDADE

Catalago de Maquinas

- TRITURADORES
- LINHA DE PNEUS
- DETALONADOR
- PENEIRA VIBRATORIA

WWW.XBIHLER.COM.BR





DESCRIPTIVO TÉCNICO:

MODELO: LS-1200
 CAPACIDADE: (PÇS/H): 20~40
 DIÂMETRO DO PNEU: 1200MM
 POTENCIA (KW): 11
 PRESSÃO DE TRABALHO (MPA): 15
 CURSO DO CILINDRO (MM): 1300
 PESO (TON): 1,4.

DESTALONADOR

DESTALONADOR LS UTILIZA UM GANCHO PARA RETIRAR OS FIOS DE AÇO DAS PAREDES LATERAIS DOS PNEUS ANTES DO PROCESSO DE TRITURAÇÃO E DE CORTE. ELA CONSISTE PRINCIPALMENTE DE MOTOR, GANCHO, PLACA COM FURO CRUZADO, ESTRUTURA, CILINDRO HIDRÁULICO, UNIDADE DE FORÇA HIDRÁULICA ALAVANCA DE OPERAÇÃO.

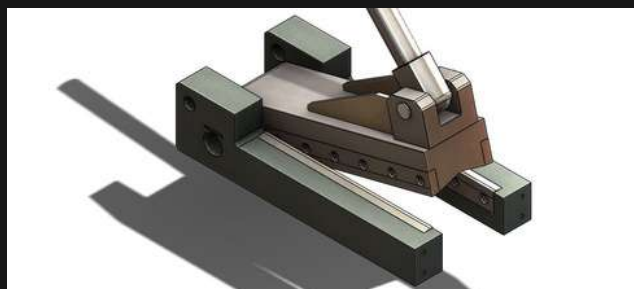
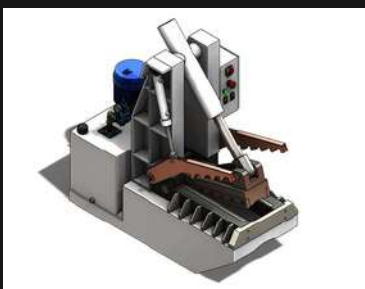
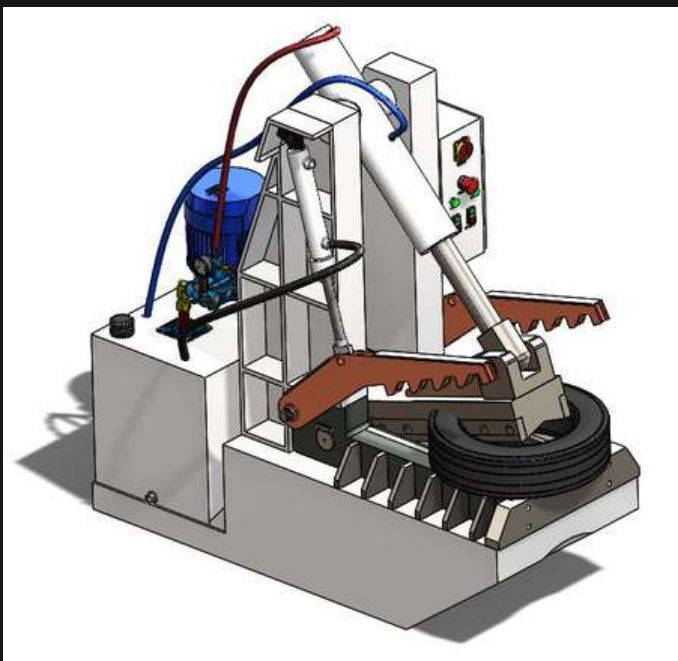
RECOMENDADOS PARA ESTE EQUIPAMENTO:

CAMINHÕES E ÔNIBUS		Pressão de Inflação - lb/pol' (bar)								
		70 (4.8)	75 (5.2)	80 (5.5)	85 (5.8)	90 (6.2)	95 (6.5)	100 (6.9)	105 (7.3)	110 (7.6)
Medida	Duplo/Simples	Carga por Pneu (kg)								
9.00-20	D	1600	1750	1850	1980	2060(F)	2135	2300(G)	-	-
	S	1800	1950	2060	2170	2240(F)	2340	2500(G)	-	-
10.00-20	D	1865	2005	2120	2225	2300	2430(G)	2520	2600	2725(H)
	S	2060	2220	2300	2470	2550	2650(G)	2800	2900	3000(H)
11.00-20	D	2050	2210	2300	2360	2540	2725(G)	2790	2900(H)	-
	S	2260	2455	2555	2650	2825	3000(G)	125	3250(H)	-
12.00-20	D	2265	2445	2535	2650(G)	2790	2870	3000(H)	3100	3250(J)
	S	2500	2700	2800	2900(G)	3100	3200	3350(H)	3530	3750(J)
11.00-22	D	2125	2290	2370	2430	2650	2800(G)	2920	3000(H)	-
	S	2340	2520	2610	2725	2935	3075(G)	3250	3350(H)	-



GUILHOTINA

A GUILHOTINA QDJ É USADA PARA CORTAR TODOS OS TIPOS DE PNEUS DESTALONADO E FIBRA DE PNEUS. OS PNEUS TÊM QUE SER CORTADOS EM TAMANHOS DIFERENTES. ELA CONSISTE PRINCIPALMENTE DE MOTOR, PLATAFORMA GIRATÓRIA, ROLAMENTO PRATELEIRA, PRATELEIRA DE LÂMINA FIXA, LÂMINA DE CORTE, ESTRUTURA, CILINDRO HIDRÁULICO, UNIDADE DE FORÇA HIDRÁULICA E PAINEL DE COMANDO.



DESCRITIVO TÉCNICO:

MODELO: QDJ-1200

CAPACIDADE: (PÇS/H): 20~40

DIÂMETRO DO PNEU (MM): 1200

POTÊNCIA (KW): 7,5

PRESSÃO DE TRABALHO (MPA): 12

PESO (TON): 2,5





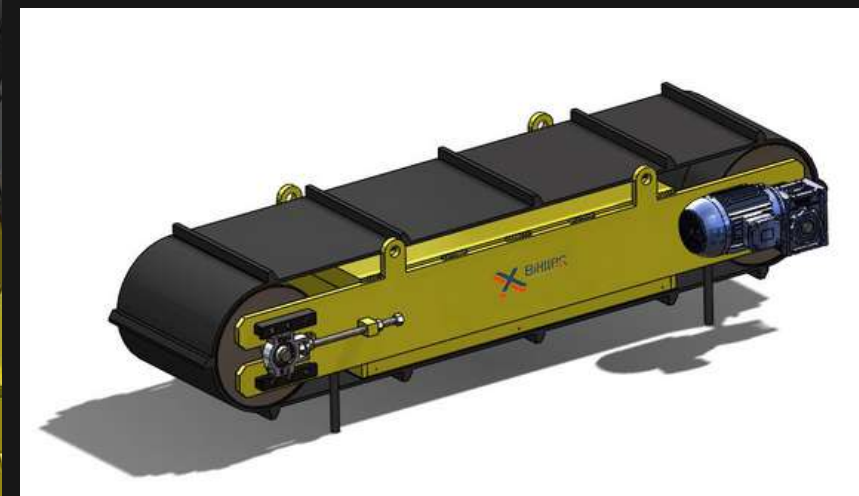
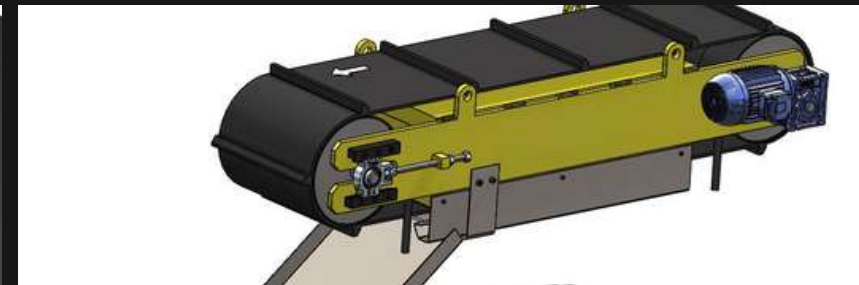
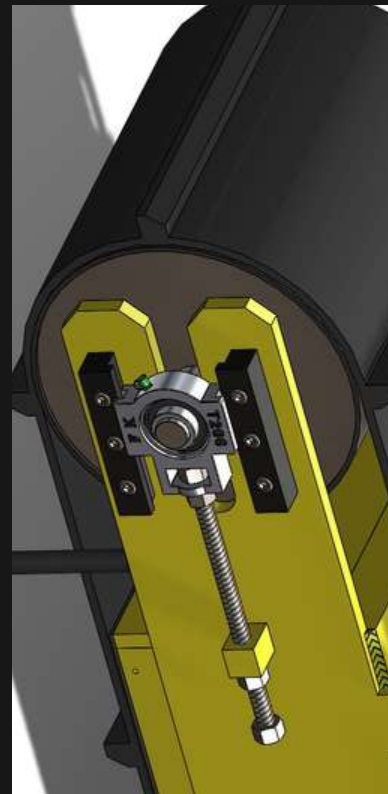
SEPARADOR MAGNÉTICO

O SEPARADOR MAGNÉTICO É UTILIZADO PARA SEPARAR OBJETOS FERROSOS MISTURADOS NOS GRANULADOS DE BORRACHA DE PNEU PARA ENCAMINHAMENTO AO PRÓXIMO PROCESSAMENTO. ELA CONSISTE PRINCIPALMENTE DE PLACA ELETROMAGNÉTICA, MOTOREDUTOR, CORREIA TRANSPORTADORA, ROLOS CILÍNDRICOS, ESTRUTURA DE ELEVAÇÃO E PAINEL DE COMANDO.



DESCRIPTIVO TÉCNICO:

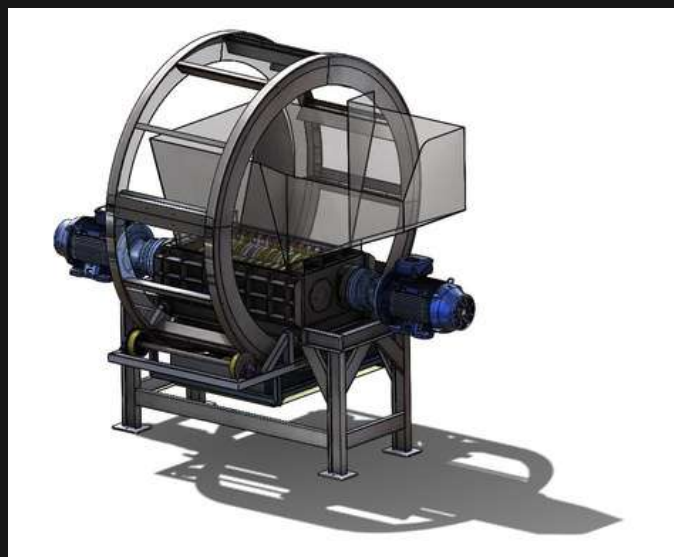
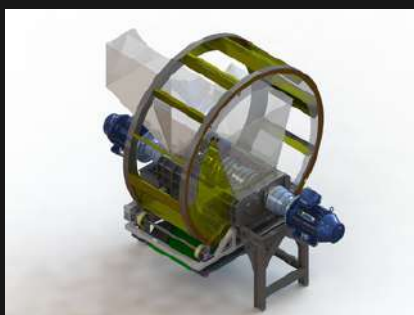
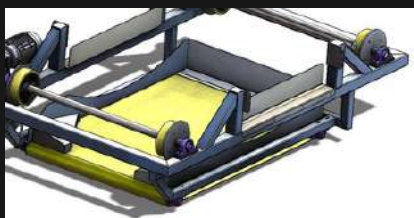
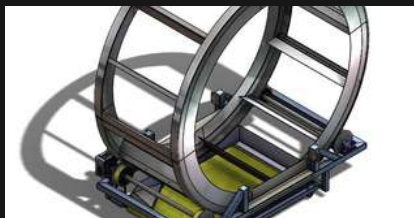
MODELO: DCT500
CAPACIDADE: (KG/H): 400~800
LARGURA DA CORREIA (MM): 500
EFICIÊNCIA DE SEPARAÇÃO (%): 99
POTÊNCIA (KW): 1,5
PESO (TON): 0,65





TRITURADOR KTR

O TRITURADOR KTR É USADO PARA TRITURAR PNEUS RADIAL EM PEDAÇOS DE TAMANHO 50X50MM, O PNEU PRECISA SER DESTALONADO ANTES DO CORTE. ELE CONSISTE PRINCIPALMENTE DE MOTOR, REDUTOR DE VELOCIDADE, ESTRUTURA DA MÁQUINA, LÂMINAS DE CORTE, PENEIRA ROTATIVA, PAINEL DE COMANDO



DESCRIPTIVO TÉCNICO:

MODELO: KTR 1300

CAPACIDADE: (TON/H): 1,0~3,0

DIÂMETRO DO CORTE (MM): 496

ABERTURA DE ALIMENTAÇÃO (MM):

1300X300

MATERIAL DE SAÍDA (MM): 50X50

POTÊNCIA (KW): 75+75+15

PESO (TON): 15



RALADOR

APÓS O PROCESSO DE TRITURAÇÃO ESTÁ MÁQUINA REALIZA REDUÇÃO DO TAMANHO DO CHIP E REMOÇÃO DO ARAME DE AÇO ALOJADO NO MESMO, ESTE BENEFICIAMENTO TEM EXPRESSIVA EFICIÊNCIA NO PROCESSO. COM ESTE EQUIPAMENTO O GRANULADR QUE TEM A PRÓXIMA OPERAÇÃO ELEVA EFICIÊNCIA PRODUTIVA E AUMENTA VIDA ÚTIL DO MESMO

DESCRIPTIVO TÉCNICO:

MODELO: DSL 2000

CAPACIDADE (TON/H): 1~3 H

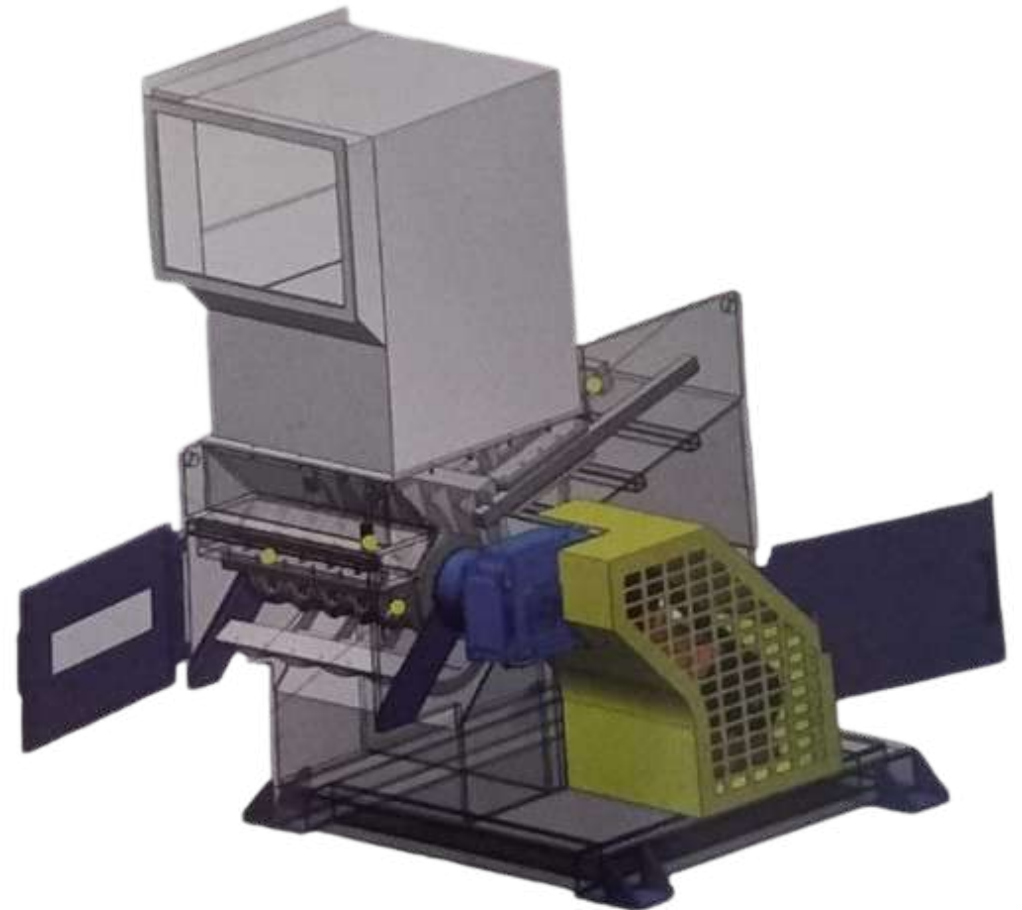
DIÂMETRO DE CORTE (MM): 496

MATERIAL DE SAÍDA (MM): 15

ABERTURA DE ALIMENTAÇÃO
(MM): 2000X1200

POTÊNCIA (KW): 110

PESO (TON): 13





ESTEIRA TRANSPORTADORA

A ESTEIRA TRANSPORTADORA É USADA PARA CONECTAR DIFERENTES MÁQUINAS NO DECORRER DO PROCESSO CONTÍNUO, QUE É ESPECIALMENTE CONCEBIDO PARA O TRANSPORTE DE GRANDES QUANTIDADE DE PNEUS. A MÁQUINA CONSISTE PRINCIPALMENTE DE MOTOR, REDUTOR DE VELOCIDADE, CORREIA TRANSPORTADORA, ROLO, ESTRUTURA DA MÁQUINA E GUIAS LATERAIS.

DESCRITIVO TÉCNICO:

MODELO: ET-500/600/900/1300

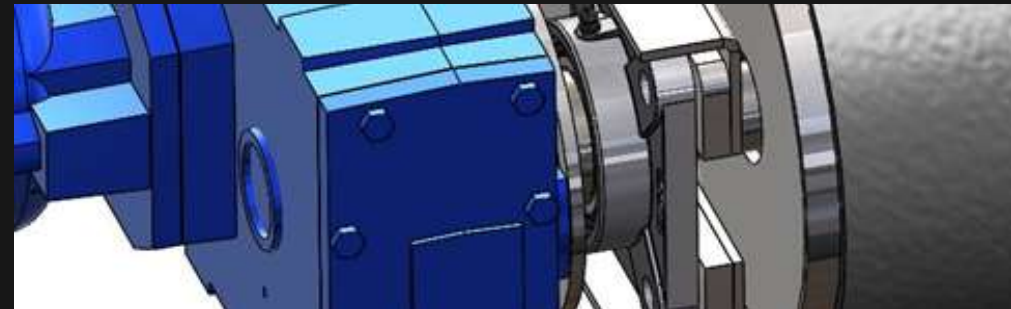
CAPACIDADE (KG/H): 200~2000

COMPRIMENTO (M): 4~12

ALTURA (M): 1,5~4

POTÊNCIA (KW): 1,5~3

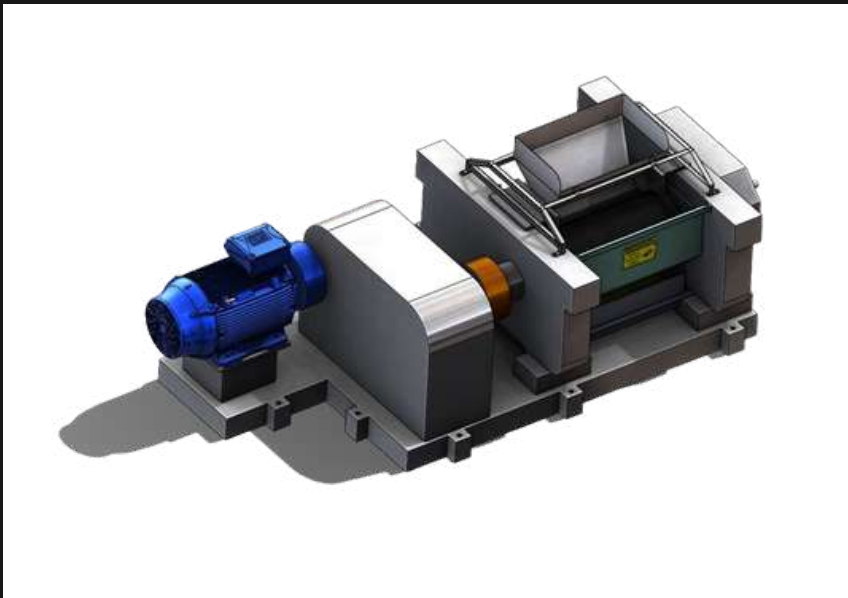
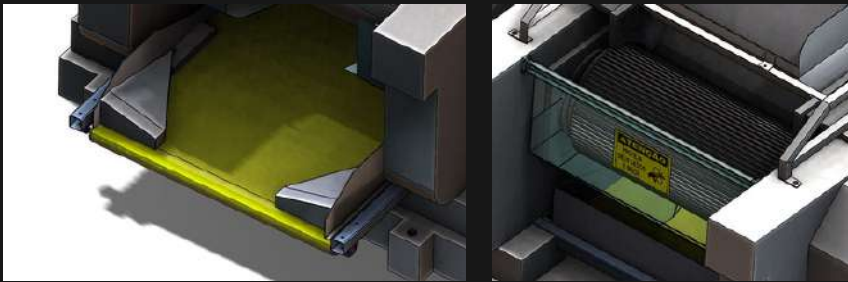
PESO (TON): 0,5~1,3





GRANULADOR / QUEBRADOR DE PARTICULAS

O GRANULADOR CONSISTE PRINCIPALMENTE NO FUNCIONAMENTO DE DOIS CILINDROS, QUE SÃO MOVIDOS POR MOTORES ATRAVÉS DE REDUTOR DE VELOCIDADE. ELE CONSISTE PRINCIPALMENTE DE ESTRUTURA PRINCIPAL DE TRANSMISSÃO DOS CILINDROS, PROTEÇÃO DE SEGURANÇA, ROLOS CILÍNDRICOS COM TEMPERATURA AJUSTÁVEL, SISTEMA LUBRIFICAÇÃO E SISTEMA DE PROTEÇÃO DE CONTRA TRAVAMENTO AUTOMÁTICO.



DESCRITIVO TÉCNICO:

MOTOR: 145 KW

REDUTOR

FREIO DE EMERGÊNCIA HIDRÁULICO

PENEIRAS PARA 30 MESH

TENSÃO 220 /380/440 V TRIFÁSICO

PESO 27.000 KG

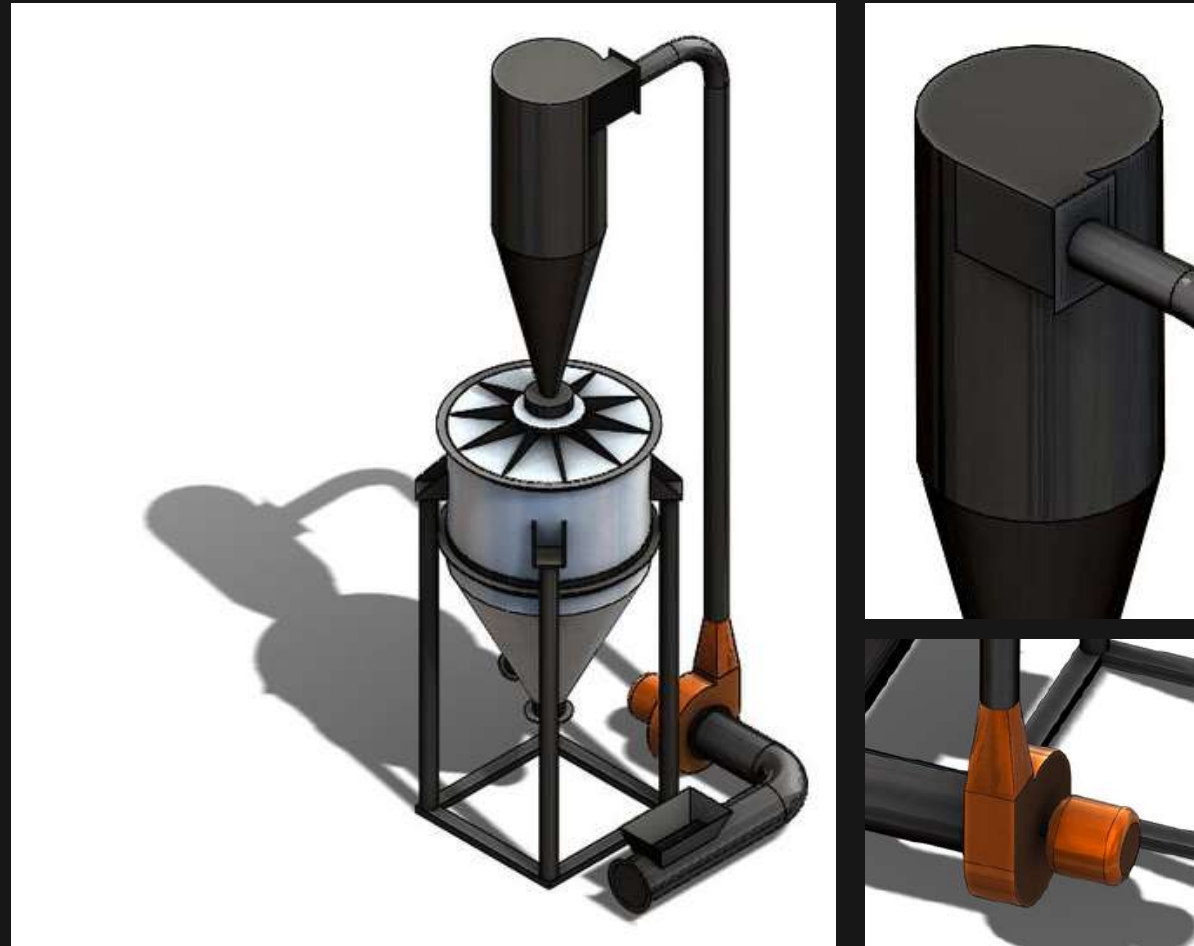


SEPARADOR DE LÃ

O SEPARADOR DE XPJ É UM EQUIPAMENTO IDEAL NA SEPARAÇÃO DE FIBRA DE LÃ POR IMPULSÃO DE AR, É UTILIZADO NA SEPARAÇÃO DE FIBRA DE LÃ POR IMPULSÃO DE AR, É UTILIZADO NA SEPARAÇÃO DE FIBRAS LÃ DOS GRANULADOS E / OU PÓ DE BORRACHA PARA MELHORAR QUALIDADE AO PRODUTO ACABADOS.

DESCRITIVO TÉCNICO:

COMPRIMENTO: 1000 MM
LARGURA ÚTIL: 600 MM
ALTURA: 1,60 MTS
VELOCIDADE VARIÁVEL: 10 A 25 M/MIN
MOTOR: 7,5 KW
PRODUÇÃO ESTIMADA: 800 A 1200
KG/H.



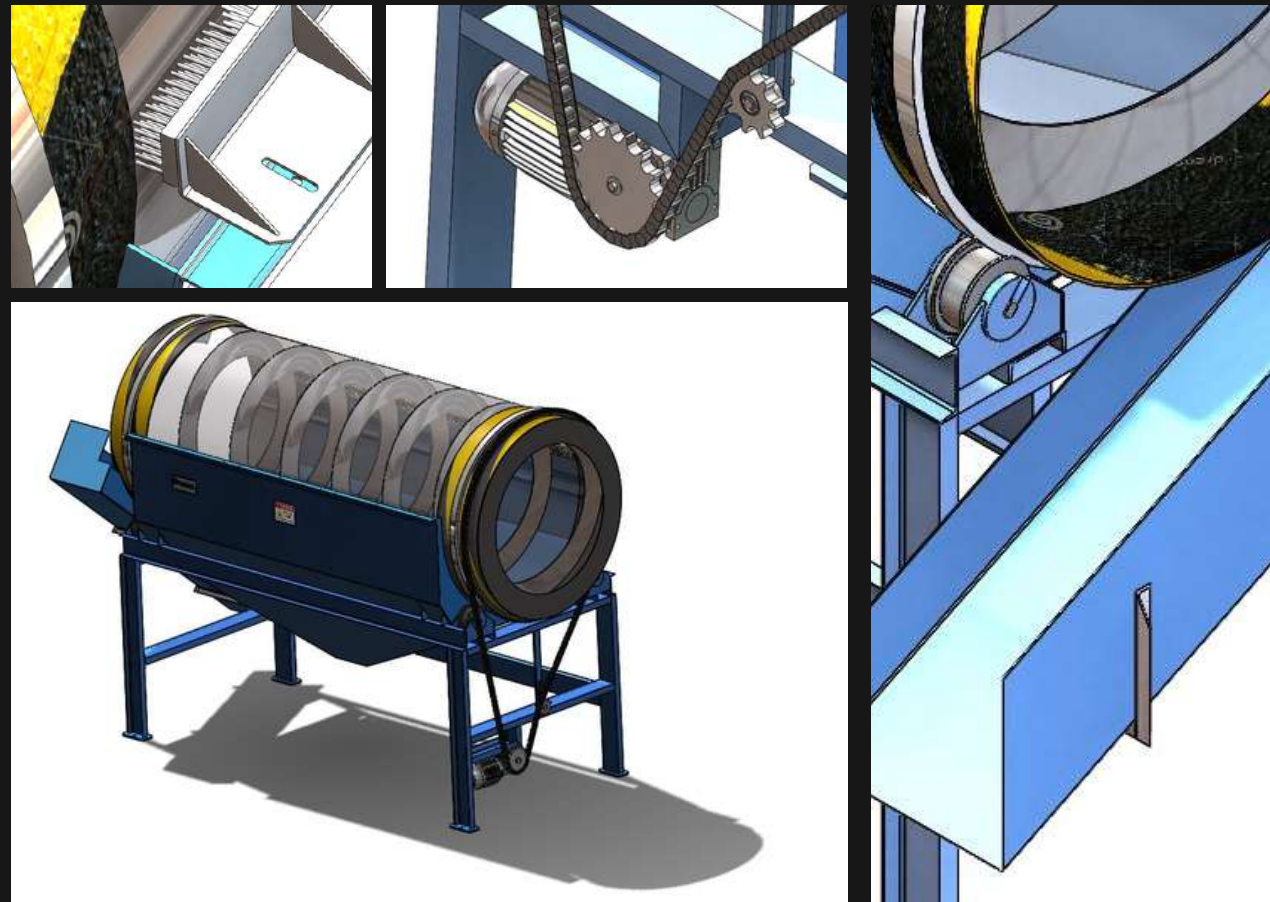
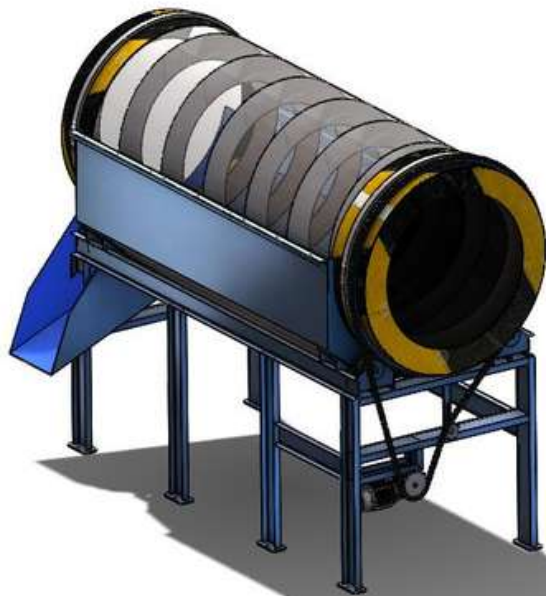


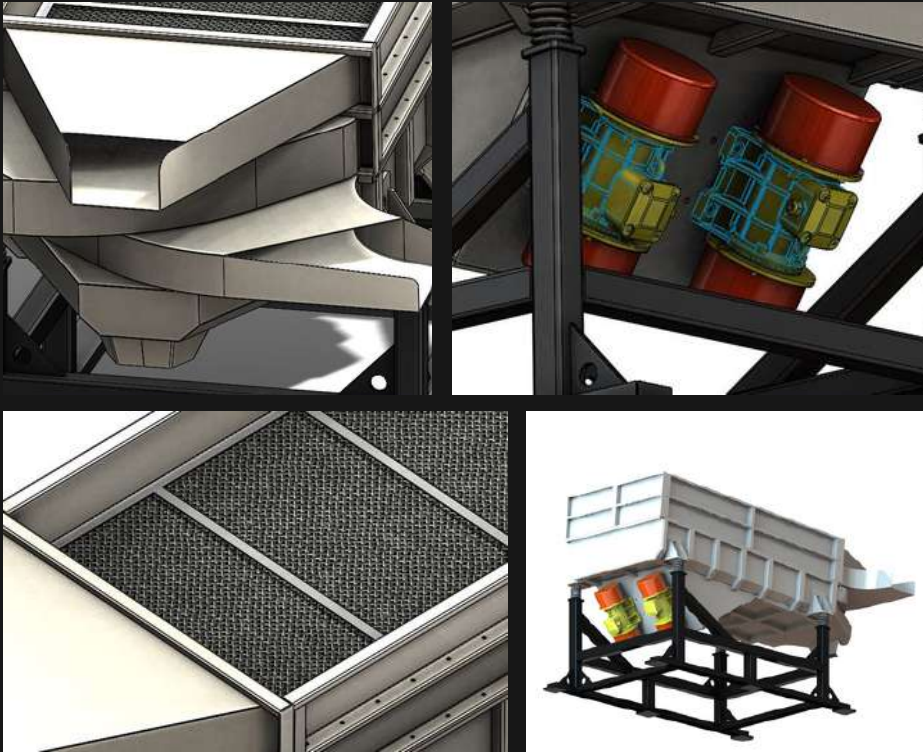
PENEIRA ROTATIVA

A PENEIRA ROTATIVA PR1600 FUNCIONA COM O ROLAMENTO DE UMA PENEIRA DE TAMBOR COM HÉLICE PARA TRANSPORTE DO GRANULADO, SEPARANDO O MATERIAL QUE ESTÁ DENTRO DAS ESPECIFICAÇÕES DE MESH. ELA CONSISTE PRINCIPALMENTE DE MOTOR, REDUTOR DE VELOCIDADE, ESTRUTURA DA MÁQUINA, PENEIRA DE TAMBOR ROTATIVA, PAINEL DE COMANDO.

DESCRITIVO TÉCNICO:

MODELO: PR1600
CAPACIDADE: (KG/H): 400~800
DIÂMETRO DA PENEIRA (MM): 1600
MATERIAL DE SAÍDA (MESH): 5
POTÊNCIA (KW): 2,2
PESO (TON): 2





PENEIRA PLANA

ESTA MÁQUINA UTILIZA UM MOTOR DE VIBRAÇÃO PARA FORÇAR A DISPENSÃO DO MATERIAL, AVANÇANDO NA REDE DE TRIAGEM PARA SEPARANDO O GRANULADO DE BORRACHA EM TAMANHOS DIFERENTES. ELA CONSISTE PRINCIPALMENTE DE MOTOVIBRADOR, ESTRUTURA DE SUSTENTAÇÃO E TELAS DE PENEIRAÇÃO NAS MESH INDICADAS.

DESCRITIVO TÉCNICO:

MODELO: PN 3000
CAPACIDADE: (KG/H): 200~3000
MATERIAL DE SAÍDA (MESH): 8/14/30
MESH
POTÊNCIA (KW): 2 CV (2X)
PESO (TON): 2
QUATRO ESTAGIO DE PENEIRAMENTO





WWW.XBIHLLER.COM.BR

(11) 9 9849-2779

